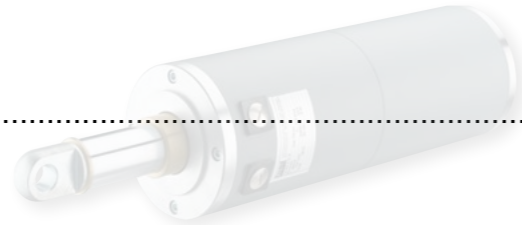


7.1 Typenübersicht <i>Type overview</i>	89
7.2 Bestellcode <i>Order code</i>	92
7.3 Checkliste <i>Accessories</i>	93
7.4 Abmessungen <i>dimensions</i>	94
7.5 Anschlussköpfe <i>End connections</i>	96
7.6 Befestigung <i>Mounting</i>	98



Die Hubspindeltriebe der Baureihe Mini zeichnen sich, verglichen mit ihrer Leistung, durch eine besonders kompakte Bauform aus. Deshalb sind sie überall dort am richtigen Platz, wo wenig Raum zur Verfügung steht. Die Mini-Antriebe decken dank einer Vielzahl serienmäßig verfügbarer Optionen einen sehr breiten Einsatzbereich ab. Trotz seiner kompakten und leichten Bauweise ist er äußerst robust und langlebig.

*The Mini series linear actuators are characterized by their especially compact shape for actuators in their performance class. It is for this reason that they can be used anywhere where there is a limited amount of space available. The Mini drives cover a wide range of application areas thanks to a variety of commercially available options. Despite its compact and lightweight design, it is extremely durable and long-lasting.*

### Vorteile

- 5 Baugrößen mit Hubkräften bis 26.000 N
- Geringe Betriebskosten durch hohe Wirtschaftlichkeit
- Integrierter Thermoschutz
- Lebensdauerschmierung
- Hohe Leistungsfähigkeit bei geringer Baugröße
- Standardschutzart IP 54/ IP65 auf Anfrage

### Benefits

- 5 sizes with lifting forces of up to 26,000 N
- Low operating costs as a result of high efficiency
- Integrated thermal protection
- Lifetime lubrication
- High performance capacity in a small design size
- Standard IP 54 protection class / IP65 on request



<b>Mini 0</b> <ul style="list-style-type: none"> <li>• Stroke force of up to 1000 N</li> <li>• Stroke speed of up to 30 mm/s</li> <li>• Standard stroke lengths of up to 300 mm</li> </ul>	<b>Mini 01</b> <ul style="list-style-type: none"> <li>• Stroke force of up to 1600 N</li> <li>• Stroke speed of up to 130 mm/s</li> <li>• Standard stroke lengths of up to 300 mm</li> </ul>	<b>Mini 1</b> <ul style="list-style-type: none"> <li>• Stroke force of up to 3500 N</li> <li>• Stroke speed of up to 136 mm/s</li> <li>• Standard stroke lengths of up to 400 mm</li> </ul>	<b>Mini 2</b> <ul style="list-style-type: none"> <li>• Stroke force of up to 14000 N</li> <li>• Stroke speed of up to 49 mm/s</li> <li>• Standard stroke lengths of up to 300 mm</li> </ul>	<b>Mini 3</b> <ul style="list-style-type: none"> <li>• Stroke force of up to 26000 N</li> <li>• Stroke speed of up to 29 mm/s</li> <li>• Standard stroke lengths of up to 500 mm</li> </ul>
---	---	--	--	--

### Leistungstabelle Mini 0 / Mini 01

### Power table Mini 0 / Mini 01

Index	Motor-drehzahl Motor speed n1 [min-1]	Motor-leistung Motor power P1 [kW]	Hubge-schwin-digkeit stroke speed [mm/s]	Über-setzung Ratio	Spindel-steigung Spindle pitch [mm]	Selbst-hemmung Self locking	max. Hubkraft [N] bei Hublänge (mm)				ED Duty cycle [%]
							Max stroke force [N] for stroke length (mm)				
							100	150	200	250	
Mini 0 Wechselstrom 1x 230 V - 50Hz	1200	0,030	30*	1-st.	Tr10x6	So	450	450	450	450	15
	1200	0,030	15	1-st.	Tr10x3	Sd	600	600	600	600	15
	1200	0,030	10	1-st.	Tr10x2	Sd	600	600	600	600	15
	1200	0,030	8	2-st.	Tr10x6	So	1000	1000	1000	600	15
	1200	0,015	4	2-st.	Tr10x3	Sd	1000	1000	1000	600	30-40
	1200	0,015	2,7	2-st.	Tr10x2	Sd	1000	1000	1000	600	30-40
	1200	0,015	2	3-st.	Tr10x6	So	1000	1000	1000	600	50-60
	1200	0,015	1	3-st.	Tr10x3	Sd	1000	1000	1000	600	50-60
	1200	0,015	0,7	3-st.	Tr10x2	Sd	1000	1000	1000	600	50-60
Mini 0 Gleichstrom 24 V DC	1600	0,055	40*	1-st.	Tr10x6	So	450	450	450	450	25
	2000	0,055	25*	1-st.	Tr10x3	Sd	600	600	600	600	25
	2000	0,055	16*	1-st.	Tr10x2	Sd	600	600	600	600	25
	2100	0,055	14*	2-st.	Tr10x6	So	1000	1000	1000	600	25
	2300	0,055	7,5	2-st.	Tr10x3	Sd	1000	1000	1000	600	50
	2500	0,055	5,5	2-st.	Tr10x2	Sd	1000	1000	1000	600	50
	2600	0,055	4,5	3-st.	Tr10x6	So	1000	1000	1000	600	50
2600	0,055	2,2	3-st.	Tr10x3	Sd	1000	1000	1000	600	50	
2600	0,055	1,5	3-st.	Tr10x2	Sd	1000	1000	1000	600	50	
Mini 01 Drehstrom 3x 230 V / 400 V - 50Hz	1300	0,05	130*	1:1	Tr10x6	So	200	200	200	200	15
	1300	0,05	65*	1:1	Tr10x3	Sd	280	280	280	280	15
	1300	0,05	43*	1:1	Tr10x2	Sd	310	310	310	310	15
	1300	0,05	30*	1-st.	Tr10x6	So	700	700	700	540	15
	1300	0,05	15	1-st.	Tr10x3	Sd	1000	1000	1000	540	15
	1300	0,05	10	1-st.	Tr10x2	Sd	1000	1000	1000	1000	15
	1300	0,032	7	2-st.	Tr10x6	So	1500	1500	1000	540	40
	1300	0,032	3	2-st.	Tr10x3	Sd	1500	1500	1000	540	40
	1300	0,022	2	2-st.	Tr10x2	Sd	1500	1500	1500	1000	50-60
	1300	0,022	1,5	3-st.	Tr10x6	So	1600	1600	1000	540	50-60
1300	0,022	1	3-st.	Tr10x3	Sd	1600	1600	1000	540	50-60	
1300	0,022	0,5	3-st.	Tr10x2	Sd	1600	1600	1600	1000	50-60	
Mini 01 Wechselstrom 1x 230 V - 50Hz	1300	0,043	130*	1:1	Tr10x6	So	120	120	120	120	15
	1300	0,043	65*	1:1	Tr10x3	Sd	170	170	170	170	15
	1300	0,043	43*	1:1	Tr10x2	Sd	190	190	190	190	15
	1300	0,043	30*	1-st.	Tr10x6	So	420	420	420	420	15
	1300	0,043	15	1-st.	Tr10x3	Sd	600	600	600	600	15
	1300	0,043	10	1-st.	Tr10x2	Sd	600	600	600	600	15
	1300	0,032	7	2-st.	Tr10x6	So	1500/900	1500/900	1000/600	540	15/40
	1300	0,032	3	2-st.	Tr10x3	Sd	1500/900	1500/900	1000/600	540	15/40
	1300	0,022	2	2-st.	Tr10x2	Sd	1500/900	1500/900	1500/900	1000	15/50-60
	1300	0,022	1,5	3-st.	Tr10x6	So	1600/960	1600/960	1000/600	540	15/50-60
1300	0,022	1	3-st.	Tr10x3	Sd	1600/960	1600/960	1000/600	540	15/50-60	
1300	0,022	0,5	3-st.	Tr10x2	Sd	1600/960	1600/960	1600/960	1000	15/50-60	

So = keine Selbsthemmung  
Ss = statische Selbsthemmung  
Sd = dynamische Selbsthemmung

So = no self-locking  
Ss = static self-locking  
Sd = dynamic self-locking



### Leistungstabelle Mini 1 / Mini 2 / Mini 3

### Power table Mini 1 / Mini 2 / Mini 3

Index	Motor-drehzahl Motor speed n1 [min-1]	Motor-leistung Motor power P1 [kW]	Hubge-schwin-digkeit stroke speed [mm/s]	Über-setzung Ratio	Spindel-steigung Spindle pitch [mm]	Selbst-hemmung Self locking	max. Hubkraft [N] bei Hublänge (mm)						ED Duty cycle [%]
							Max stroke force [N] for stroke length (mm)						
							150	175	200	250	350	450	
Mini 1 Drehstrom 3x 230 V / 400 V - 50Hz	1360	0,18	136*	1:1	Tr12x6	So	600		600	600	600	15	
	1360	0,18	68*	1:1	Tr12x3	Sd	850		850	850	850	15	
	1360	0,18	45*	1:1	Tr12x2	Sd	900		900	900	900	15	
	1360	0,18	32*	1-st.	Tr12x6	So	2200		2200	1560	940	15	
	1360	0,18	21*	1-st.	Tr12x4	Ss	2500		2500	2500	1640	15	
	1360	0,18	16	1-st.	Tr12x3	Sd	2510		2510	1560	940	15	
	1360	0,18	10,5	1-st.	Tr12x2	Sd	3300		3300	2740	1640	15	
	1360	0,11	7	2-st.	Tr12x6	So	3500		3000	1560	940	40	
	1360	0,11	5	2-st.	Tr12x4	Ss	3500		3500	2740	1640	40	
	1360	0,11	2,5	2-st.	Tr12x2	Sd	3500		3500	2740	1640	40	
Mini 1 Wechselstrom 230 V - 50Hz	1360	0,14	136*	1:1	Tr12x6	So	360		600	600	600	15	
	1360	0,14	68*	1:1	Tr12x3	Sd	500		850	850	850	15	
	1360	0,14	45*	1:1	Tr12x2	Sd	540		900	900	900	15	
	1360	0,14	32*	1-st.	Tr12x6	So	1300		2200	1560	940	15	
	1360	0,14	21*	1-st.	Tr12x4	Ss	1500		2500	2500	1640	15	
	1360	0,14	16	1-st.	Tr12x3	Sd	1500		2510	1560	940	15	
	1360	0,14	10,5	1-st.	Tr12x2	Sd	2300		3300	2740	1640	15	
	1360	0,11	7	2-st.	Tr12x6	So	3500/2100		3000/1800	1560/940	940	15/40	
	1360	0,11	5	2-st.	Tr12x4	Ss	3500/2100		3500/2100	2740/1640	1640	15/40	
	1360	0,11	2,5	2-st.	Tr12x2	Sd	3500/2100		3500/2100	2740/1640	1640	15/40	
Mini 2 Drehstrom 3x 230 V / 400 V - 50 Hz	1360	0,05	0,5	3-st.	Tr12x4	Ss	3500/2100		3500/2100	2740/1640	1640	50-60	
	1360	0,05	0,5	3-st.	Tr12x2	Sd	3500/2100		3500/2100	2740/1640	1640	50-60	
	1360	0,5	49*	1-st.	Tr18x8	So		3800		3800		15	
	1360	0,5	24,5*	1-st.	Tr18x4	Ss		5000		5000		15	
	1360	0,5	18	1-st.	Tr18x3	Sd		5300		5300		15	
	1360	0,5	13	2-st.	Tr18x8	So		10000		9080		15	
	1360	0,3	6	2-st.	Tr18x4	Ss		10000		9080		40	
	1360	0,3	5	2-st.	Tr18x3	Sd		10000		10000		40	
	1360	0,15	2	3-st.	Tr18x4	Ss		14000		9080		50-60	
	1360	0,15	1,5	3-st.	Tr18x3	Sd		14000		12000		50-60	
Mini 3 3x 230 V / 400 V AC	1400	1,5	47*	1-st.	Tr28x8	Ss		8100		8100	8100	15	
	1400	1,5	29*	1-st.	Tr28x5	Sd		8900		8900	8900	15	
	1400	1,5	17,5	1-st.	Tr28x3	Sd		9900		9900	9900	15	
	1400	1,5	12	2-st.	Tr28x8	Ss		20000		20000	19400	13120	15
	1400	1,5	7,3	2-st.	Tr28x5	Sd		20000		20000	20000	15	
	1400	0,75	4,4	2-st.	Tr28x3	Sd		20000		20000	20000	40	
	1400	0,5	2,9	3-st.	Tr28x8	Ss		26000		26000	19400	13120	50-60
	1400	0,5	1,8	3-st.	Tr28x5	Sd		26000		26000	20000	50-60	
	1400	0,5	1,1	3-st.	Tr28x3	Sd		26000		26000	26000	50-60	

\* Ab einer Hubgeschwindigkeit von 20 mm/sec. wird eine Bremse benötigt.  
Die Einschaltdauer (ED) bezieht sich auf 10 min.  
Bei Zugbelastung gilt die max. Hubkraft der jeweiligen Hubgeschwindigkeit  
Bei Einphasen-Wechselstrom reduziert sich die mit 15% ED angegebene Hubkraft auf 60%.  
Bei der mit 40% - 60% ED angegebenen Leistung ergibt sich keine Leistungsreduzierung, wenn die ED auf 15% herab gesetzt wird.

\* Starting at stroke speed of 20 mm/sec. a brake is requested.  
Duty cycle applies to 10 min. duty time.  
For tensile loading applies the maximum stroke force of the particular stroke speed.  
Actuators with single phase motors reach only 60% of the force and motor power of those with 3-phase motors and 15 % stated duty cycle.  
The force and motor power stated at 40% and 60% won't change if the actuator is operated at 15% duty cycle.

0 1.    D 2.    A 3.    3500 4.    7 5.    150 6.    A 7.    +S 8.    B 9.    +P 10.

### 1. Baugröße

- 0 = Mini 0
- 01 = Mini 01
- 1 = Mini 1
- 2 = Mini 2
- 3 = Mini 3

### 2. Motor

- D = Drehstrom
- G = Gleichstrom
- W = Wechselstrom

### 3. Befestigung

- A = Gelenkauge
- C = Flansch
- D = Pendelzapfen
- E = Flansch
- F = Fuß

### 4. Hubkraft

in [N] angeben  
z.B. 1100

### 5. Hubgeschwindigkeit

in [mm/s] angeben  
z.B. 184

### 6. Hub

in [mm] angeben  
z.B. 100

### 7. Köpfe

- A = Standard Anschlusskopf
- O = ohne Anschlusskopf
- V = Verstellbarer Anschluss

### 8. Stelling

- +S = mit Stelling

### 9. Bremse

- B = mit Bremse
- O = ohne Bremse

### 10. Option

- +P = Potentiometer
- +D = Drehgeber
- +K = Kraftabhängige Abschaltung

### 1. Size

- 0 = Mini 0
- 01 = Mini 01
- 1 = Mini 1
- 2 = Mini 2
- 3 = Mini 3

### 2. Motor

- D = 3-phase AC motor
- G = DC motor
- W = 1-phase AC motor

### 3. Mounting

- A = joint end
- C = flange
- D = swivel pins
- E = flange
- F = foot-mounting

### 4. stroke force

Please state in [N]  
e.g. 1100

### 5. stroke speed

Please state in [mm/s] e.g. 184

### 6. Stroke

Please state in [mm] e.g. 100

### 7. Ends

- A = Standard connection head
- O = Without connection head
- V = Adjustable connection head

### 8. Adjustment ring

- +S = with adjustment ring

### 9. Brake

- B = with brake
- O = without brake

### 10. Option

- +P = Potentiometer
- +D = Encoder
- +K = Force-dependent shut off

Last: / Load: \_\_\_\_\_ kN      Einschaltdauer (ED): / Duty cycle: \_\_\_\_\_ %

Belastungsart: / Type of load:

Zug: / Tensile:  dynamisch / dynamic       statisch / static

Druck: / Compressive:  dynamisch / dynamic       statisch / static

Seitenkräfte: / Lateral forces:  nein / no       ja / yes

Temperatur: / Temperature: \_\_\_\_\_

Hublänge: / Stroke length: \_\_\_\_\_ mm

Hubgeschwindigkeit: / Stroke speed: \_\_\_\_\_ m/min

Sonstiges / Besonderheiten: / Other / special: \_\_\_\_\_

A - Anschlusskopf  
Standard connection head

V - verstellbarer Anschlusskopf  
Adjustable connection head

O - ohne Anschlusskopf  
Without connection head

S - Stelling  
Adjustment ring

Befestigung C  
mounting C

Befestigung/mounting

D-Pendelzapfen/ swivel pins

E-Flansch/ flange

F-Fuß/ foot-mounting

Befestigung A  
mounting A

Bremse  
brake

Potentiometer  
Potentiometer

Planetengetriebe/planetary gear  
1-stufiges/1-stage  
1:1

Planetengetriebe/planetary gear  
2-stufiges  
2-stage

Planetengetriebe/planetary gear  
3-stufiges  
3-stage

Drehgeber  
Encoder

Kraftabhängige Abschaltung (außer Mini 0)  
Force dependent shut off (but Mini 0)

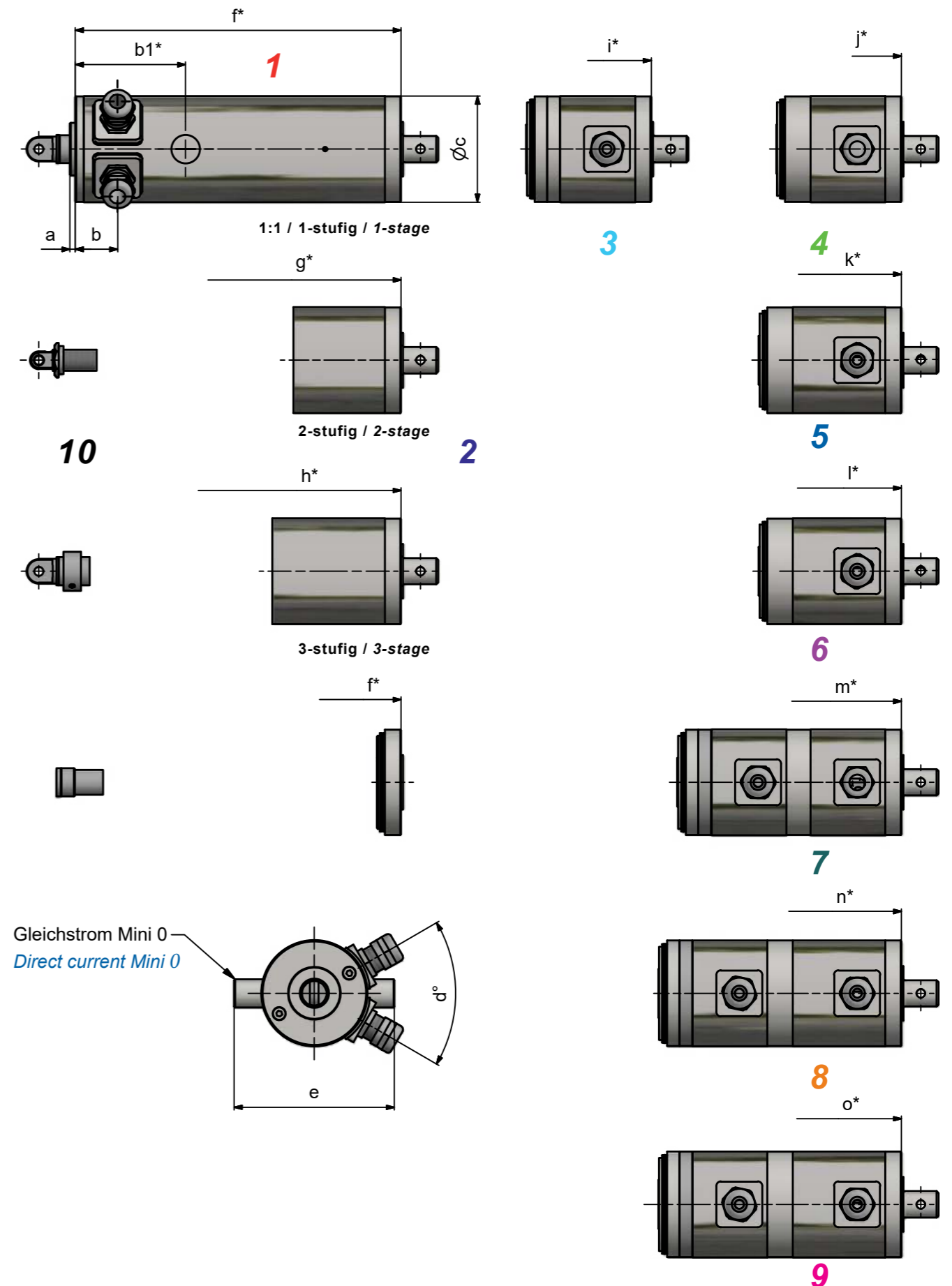
Deckel für Befestigung CDEF  
Cover for mounting CDEF

Firma: / Company: \_\_\_\_\_  
 Anschrift: / Address: \_\_\_\_\_  
 Telefon: / Telephone: \_\_\_\_\_ Fax: \_\_\_\_\_ E-Mail: \_\_\_\_\_

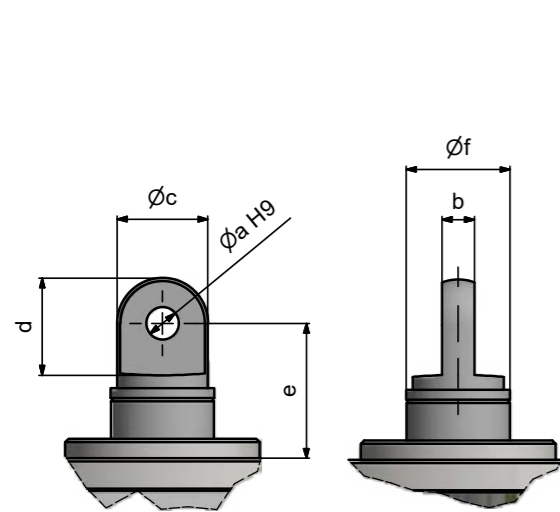
Index	Mini 0	Mini 01	Mini 1	Mini 2	Mini 3
HUB	100	Grundhub	Grundhub	-	-
	150	50	50	Grundhub	-
	175	-	-	-	Grundhub
	200	100	100	50	-
	250	150	150	100	75
	300	200	200	150	125
	350	-	-	200	-
	400	-	-	250	-
	450	-	-	-	-
	500	-	-	-	-
<b>1 = Standard</b>			<b>1 = Standard</b>		
Spannung	1x230V	DC	3x230/400V 1x230V	3x230/400V 1x230V	3x230/400V
a	3	3	3	2,5	4
b	24	-	28	28	29
b1	-	63,5	-	-	-
c	60	60	80	95	115
d	60	60	45	45	45
e	-	91	-	-	-
f	186	198	210	279	300
<b>2 = Planetengetriebe</b>			<b>2 = Planetary gearbox</b>		
g	198	210	227	299	324
h	210	222	243	319	348
<b>3 = Bremse</b>			<b>3 = Brake</b>		
i	243	255	256,5	326	366
<b>4 = Potentiometer</b>			<b>4 = Potentiometer</b>		
j	253	265	256,5	326	353
<b>5 = Drehgeber</b>			<b>5 = Encoder</b>		
k	243	255	256,5	326	353
<b>6 = Kraftabhängige Abschaltung (außer Mini 0)</b>			<b>6 = Force dependent shut off (but Mini 0)</b>		
l	-	-	262	-	366
<b>7 = Bremse mit Drehimpulsgeber</b>			<b>7 = Brake with encoder</b>		
m	300	312	308,5	379	422,5
<b>8 = Bremse mit Potentiometer</b>			<b>8 = Brake with Potentiometer</b>		
n	310	322	308,5	379	422,5
<b>9 = Bremse mit Kraftabhängige Abschaltung</b>			<b>9 = Brake with force dependent shut off</b>		
o	-	-	316	-	435,5
<b>10 = Köpfe (Maße siehe Anschlussköpfe)</b>			<b>10 = Ends (Dimensions see End connections)</b>		

Die mit \* gekennzeichneten Maße geben die Gesamtlänge, bezogen auf Grundhub und 1- stufige Übersetzung an. Bei abweichenden Hublängen addieren Sie bitte die entsprechenden Maße.

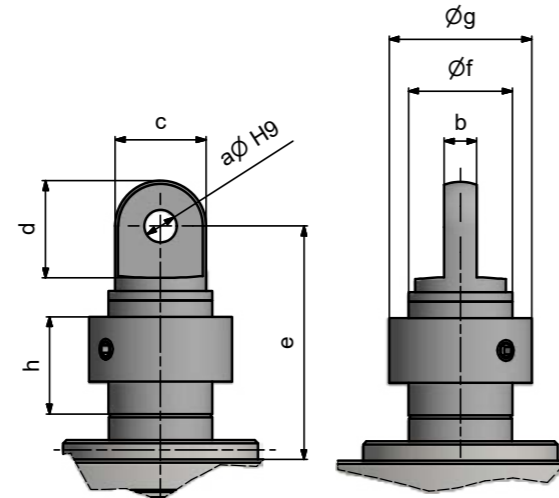
The \* marked dimensions specify the drive length, of a standard drive. For longer stroke length please add the corresponding.



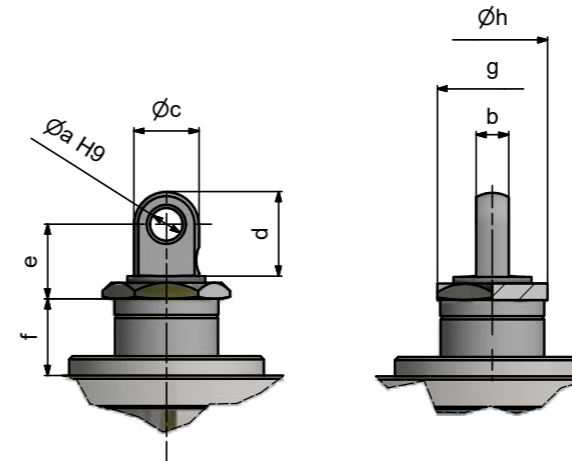
### Standard Anschlusskopf A Standard connection head A



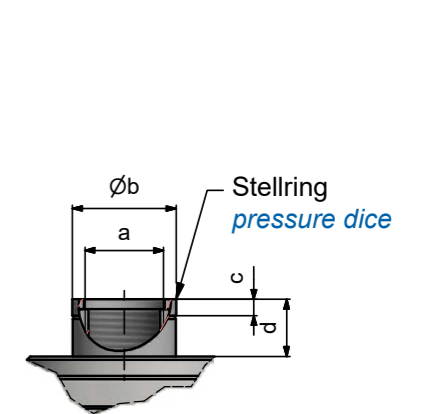
### Stellingring S Adjustment ring S



### verstellbarer Anschluss V adjustable connection head V



### ohne Anschlusskopf O without connection head O



Index	Mini 0	Mini 01	Mini 1	Mini 2	Mini 3
<b>Kopf A (Standard Anschlusskopf)</b>			<b>End A (Standard connection head)</b>		
øa	5	8	8	14	20
b	5	8	8	14	20
øc	14	16	20	28	40
d	14	15	22	30	48
e	21	21,5	25,5	37,5	53
øf	16	20	24	38	49
<b>Kopf S (Stellingring)</b>			<b>End S (Adjustment ring)</b>		
a	5	8	8	14	20
b	5	8	8	14	20
c	14	16	20	28	40
d	14	15	22	30	48
e	36	36,5	40,5	52,5	68
øf	16	20	24	32	45
øg	22	24	29	38	50
h	15	15	15	15	15

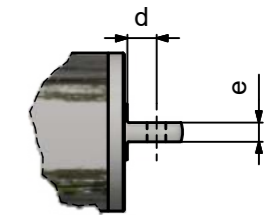
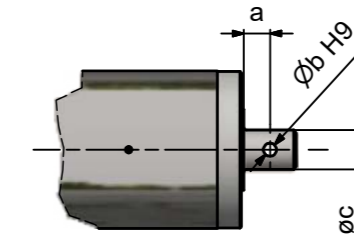
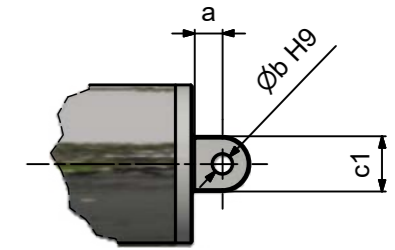
Index	Mini 0	Mini 01	Mini 1	Mini 2	Mini 3
<b>Kopf V (verstellbarer Anschluss)</b>			<b>End V (adjustable connection head)</b>		
øa	5	6	8	14	20
b	5	6	8	14	20
øc	10	11	13	22	40
d	13	15	20	27	48
e	min.11-max.25	min.20-max.40	min.20-max.40	min.32-max.44	min.56-max.66
f	11	14	14,5	8,5	21
g	SW14	SW22	SW24	-	SW50
øh	-	-	-	32	-
<b>Kopf O (ohne Anschlusskopf)</b>			<b>End O (without connection head)</b>		
a	M12x1	M14	M16	M24x1,5	M33x2
b	16	20	24	32	49
c	2,5	5	6,5	3	3
d	11	14	14,5	8,5	21

Index	Mini 0	Mini 01	Mini 1	Mini 2	Mini 3
<b>Befestigung A</b>					
a	10	12	16	22	35
øb	5	8	8	14	20
øc	15	20	20	-	-
c1	-	-	-	40	40
d	-	-	-	22	22
e	-	-	-	14	14
<b>Befestigung C</b>					
a	4	5	6	10	12
b	16	30	30	30	35
c	63	84	100	130	134
ød	88,5	110	130	165	185
øe	79	100	115	145	161
øf	5,5	6,5	8,5	10,5	13
g	-	-	-	-	4
<b>Befestigung DEF</b>					
a	48	55	60	70	90
b	168	190	250	257	317
c	8	10	15	11	30
c1	-	-	-	21	-
d	16	20	30	43	60
e	80	110	160	150	180
f	40	50	65	75	90
g	108,4	130,4	163	197	236
h	82,4	102,4	133	154	185
i	78	100	128	148	178
øj	8	10	15	25	35
øk	14	14	21	35	45
øl	79	100	115	145	161
øm	6	7	9,5	11,5	13,5
n	69	87	104	127	149
o	6	8	12	12	20
p	12	16	24	24	40

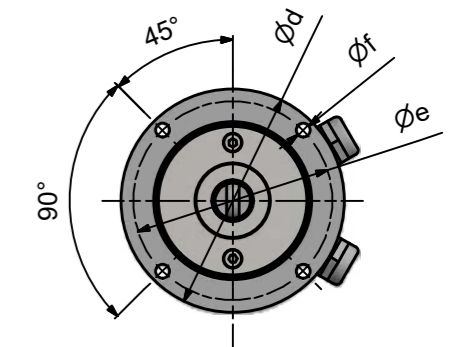
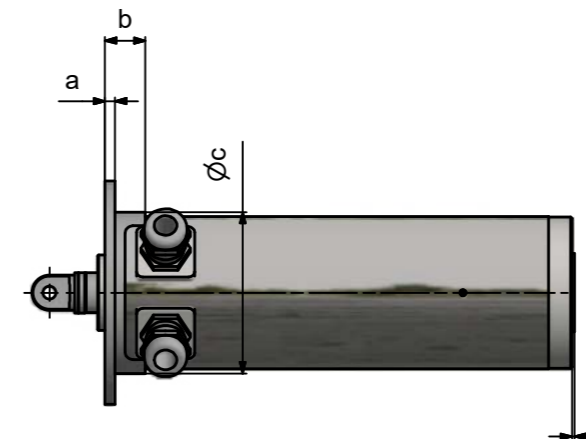
D- Pendelzapfen  
E- Flansch  
F- Fuß

D- swivel pins  
E- flange  
F- foot-mounting

Befestigung A  
Mounting A



Befestigung C  
Mounting C



Befestigung DEF  
Mounting DEF

