

11. Checkliste

11. Checklist

Last: / Load: _____ kN

Einschaltdauer (ED): / Duty cycle: _____ %

Belastungsart: / Type of load:

- Zug: / Tensile: dynamisch / dynamic statisch / static
- Druck: / Compressive: dynamisch / dynamic statisch / static
- Seitenkräfte: / Lateral forces: nein / no ja / yes

Hublänge: / Stroke length: _____ mm

Hubgeschwindigkeit: / Lifting speed: _____ m/min

Sonstiges / Besonderheiten: / Other / special: _____

- Kupplung RP
Größe:
Coupling RP
Type:

- Faltenbalg FB
Bellows FB
- Motor
Größe:
Type:

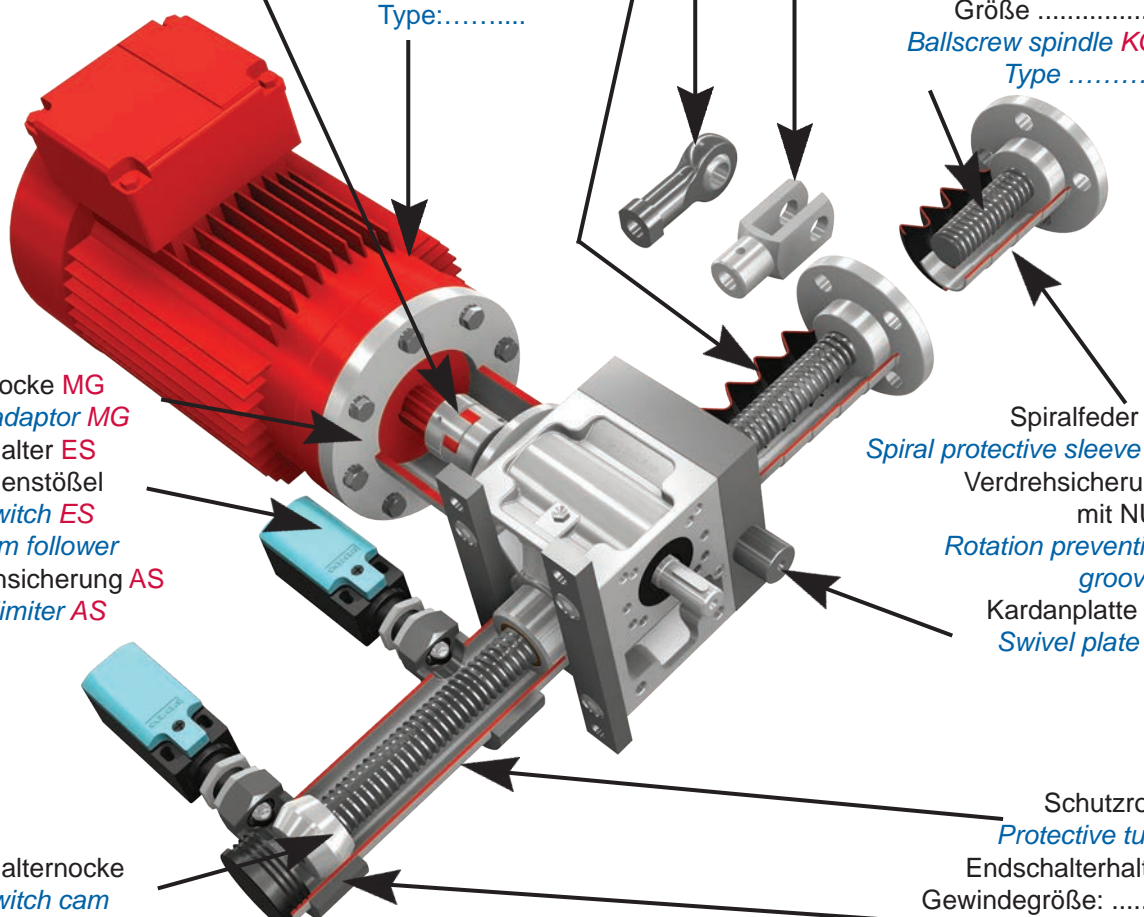
- Trapezgewindespindel TR
Trapezoidal spindle TR
- Kugelgewindespindel KGT
Größe
Ball screw spindle KGT
Type

- Motorglocke MG
Motor adaptor MG
- Endschalter ES
mit Rollenstößel
Limit switch ES
with cam follower
- Ausdrehsicherung AS
Travel limiter AS

- Spiralfeder SF
Spiral protective sleeve SF
- Verdrehsicherung
mit NUT
Rotation prevention
grooved
- Kardanplatte KP
Swivel plate KP

- Endschalternocke
Limit switch cam
- Verdrehsicherung 4kt. VS
Rotation prevention, square VS

- Schutzrohr
Protective tube
- Endschalterhalter
Gewindegröße:
Limit switch holder
Type:



Firma: / Company: _____

Anschrift: / Address: _____

Telefon: / Telephone: _____ Fax: _____ E-Mail: _____

Last: / Load: _____ kN

Einschaltdauer (ED): / Duty cycle: _____ %

Belastungsart: / Type of load:

Zug: / Tensile:

dynamisch / dynamic

statisch / static

Druck: / Compressive:

dynamisch / dynamic

statisch / static

Seitenkräfte: / Lateral forces:

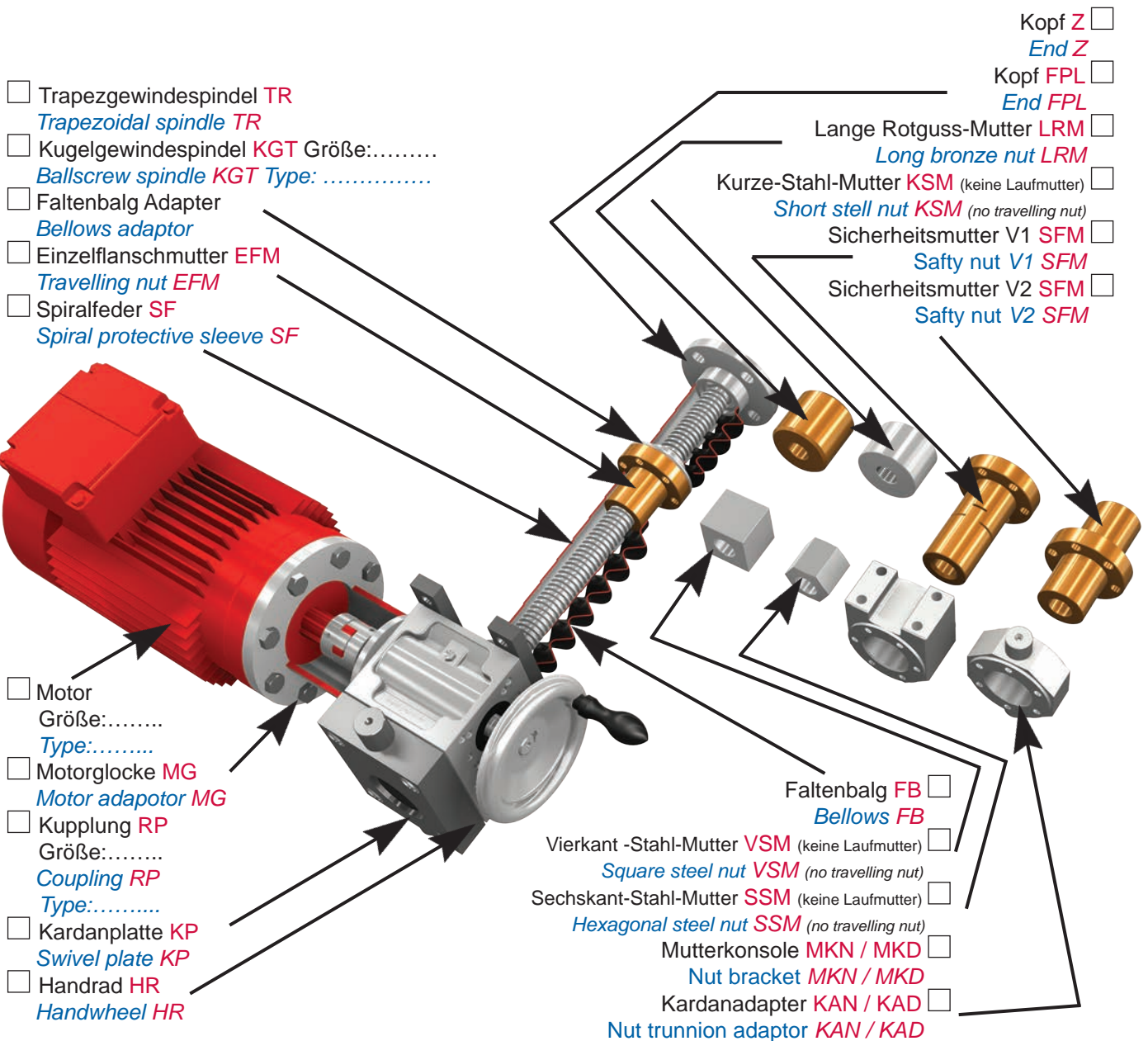
nein / no

ja / yes

Hublänge: / Stroke length: _____ mm

Hubgeschwindigkeit: / Lifting speed: _____ m/min

Sonstiges / Besonderheiten: / Other / special: _____



Firma: / Company: _____

Anschrift: / Address: _____

Telefon: / Telephone: _____

Fax: _____

E-Mail: _____

12. Auslegungsbogen

12. Design sheet

Firma: / Company: _____
 Anschrift: / Address: _____
 Telefon: / Telephone: _____ Fax: _____ E-Mail: _____

Anlage / System

Last: _____ [kN] Einzel Single Anzahl der Getriebe _____
 Load: _____ [kN] Trapezspindel Trapezoidal spindle No of screw jacks _____
 gerollte Spindel Rolled spindle

Technische Daten Getriebe / Technical data screw jack

Zug Tensile Druck Compressive
 dynamisch dynamic statisch static
 Seitenkräfte: Lateral forces: nein no ja yes
 Spindelende gelagert (LM): Spindle end mounted (LM): nein no ja yes
 Last geführt: Load guided: nein no ja yes
 Übersetzungsverhältnis: Ratio: normal normal langsam slow
 Hublänge: _____ [mm] Hubgeschwindigkeit: _____ [m/min]
 Stroke length: _____ [mm] Lifting speed: _____ [m/min]

Bemerkungen: _____
 Remarks: _____

Antrieb: / Drive:

von Hand by hand mit Motor motorized

Drehstrom-Normmotoren / 3-phase motor:

Drehzahl: _____ [U/min] Leistung: _____ [kW]
 Speed: _____ [U/min] Power: _____ [kW]

Spannungsart: Voltage: 230V/1~ 230/400V/3~
 12V= 24V=
 Sonderspannung: _____
 Special voltage: _____

Einschaltdauer: Duty cycle: _____ [%/ 60 min]

Anbauseite: Mounting side: „A“ „B“

Betriebsbedingungen: / Operating conditions:

Einbaulage: Installation position: horizontal horizontal vertikal vertical
 schräg inclined veränderlich changeable

Einbauort: Installation location: im Gebäude inside im Freien outside

Temperatur: Temperature: von +/- _____ [°C] bis +/- _____ [°C]
 from +/- _____ [°C] to +/- _____ [°C]

Umgebung: Environment: staubig dusty Späneanfall swarf
 feucht (nass) moist (wet)

Müssen besondere Sicherheitsbestimmungen beachtet werden? Do special safety regulations need to be considered?
 nein no ja yes